

## FKA / FKC Kompaktor

Zagęszczarka do oddzielania i zagęszczania odpadów tekstylnych, papierowych i plastikowych

# BETHPolska



### Opis funkcjonalny

Strumień powietrza zawierający cząsteczki materiału wlatuje w górnej części obudowy poprzez wlot styczny, przepływa przez perforowany stożek, po czym jest usuwany przez otwór wylotowy. Zgromadzony materiał i odpady znajdują się na wewnętrznej stronie stożka. Stamtąd materiał jest stale zdrapywany i zagęszczany za pomocą śruby ślimakowej. Wstępnie zagęszczony

materiał jest dociskany do membrany zamontowanej na dolnym otworze wylotowym. Ten trwający nieprzerwanie proces powoduje zagęszczenie materiału i otwarcie membrany pod naciskiem. Materiał jest następnie zrzucany do odpowiedniego pojemnika lub worka. Nieprzerwana praca urządzeń zapobiega wahaniom w układzie odpylania.

### Kompaktor

Zagęszczarki typu FKA / FKC nadają się doskonale do oczyszczania powietrza z odpadów papierowych, okleinowych, foliowych i plastikowych. W procesie produkcyjnym cząsteczki stałe są zasysane, oddzielane od strumienia powietrza i umieszczane w workach, pojemnikach lub silosach.

### Zastosowanie w sektorach przemysłowych

- Przemysł tekstylny
- Produkcja włókniny
- Przemysł papierniczy
- Przemysł tytoniowy
- Przemysł tworzyw sztucznych

### Zalety

- Separator i zagęszczarka w pojedynczym zestawie
- Praca bezprzestojowa
- Wysoka objętość przepływu materiału i powietrza
- Solidna konstrukcja
- Bezcisnieniowy zrzut materiału
- Brak wahań w układzie odpylania
- Wysoka wydajność dzięki sterowaniu z użyciem przełącznika czasowego

BETH Polska Sp. z o.o.

Tel. +48 34 350 69 00

Fax: +48 34 351 00 80

e-mail: [biuro@beth-polska.pl](mailto:biuro@beth-polska.pl)

## FKA / FKC Kompaktor

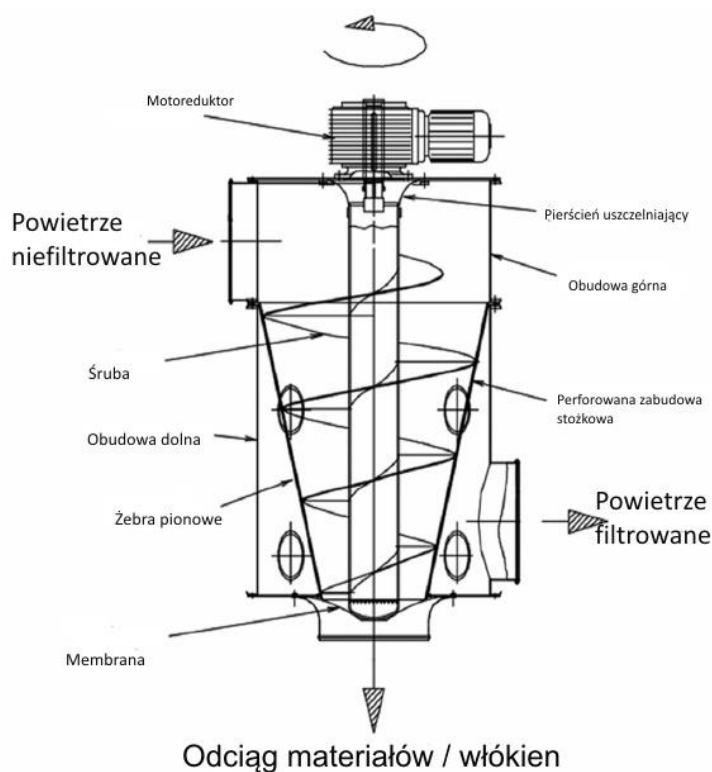
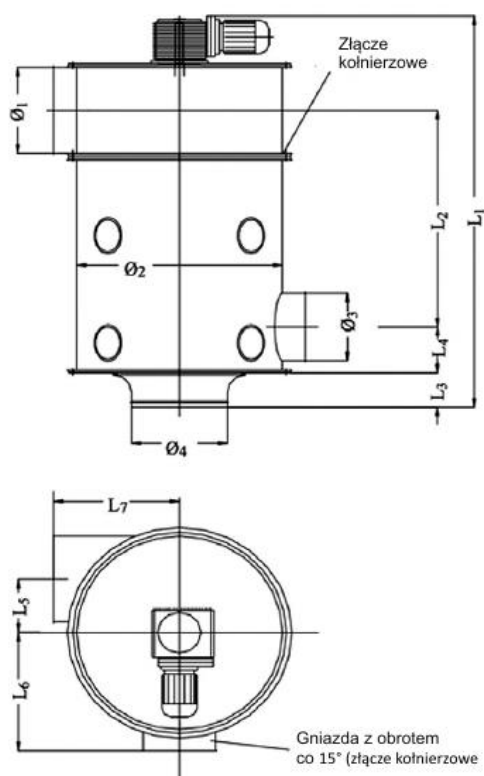
Zagęszczarka do oddzielania i zagęszczania odpadów tekstylnych, papierowych i plastikowych

# BETHPolska

### Dane techniczne

Typ	Maks. objętość materiału kg/h (lb/h)	Maks. współcz. przepływu V m <sup>3</sup> /h (cft/min)	Silnik kW	Wymiary D/Sz/W mm (cal)
Filtr FKC	maks. 200 (maks. 440.9)	1,600 – 5,000 (941.7 – 2,942.9)	0.55	620 x 620 x 1,215 (24.4" x 24.4" x 47.8")
Filtr FKA	maks. 500 (maks. 1,102.3)	3,000 – 10,000 (1,765.7 – 5,885.8)	1.1	982 x 982 x 1,858 (38.7" x 38.7" x 73.2")

### Schemat funkcjonalny



Dane techniczne	FKA	FKC
L1 [mm] (cal)	1,858	1,215
L2 [mm] (cal)	962	633
L3 [mm] (cal)	152	85
L4 [mm] (cal)	256	187
L5 [mm] (cal)	250	200
L6 [mm] (cal)	550	300
L7 [mm] (cal)	550	550
$\varnothing$ 1 [mm] (cal)	400	280
$\varnothing$ 2 [mm] (cal)	900	454
$\varnothing$ 3 [mm] (cal)	400	280
$\varnothing$ 4 [mm] (cal)	420	420
Masa [kg] (lb)	355	140

BETH Polska Sp. z o.o.

Tel. +48 34 350 69 00

Fax: +48 34 351 00 80

e-mail: [biuro@beth-polska.pl](mailto:biuro@beth-polska.pl)